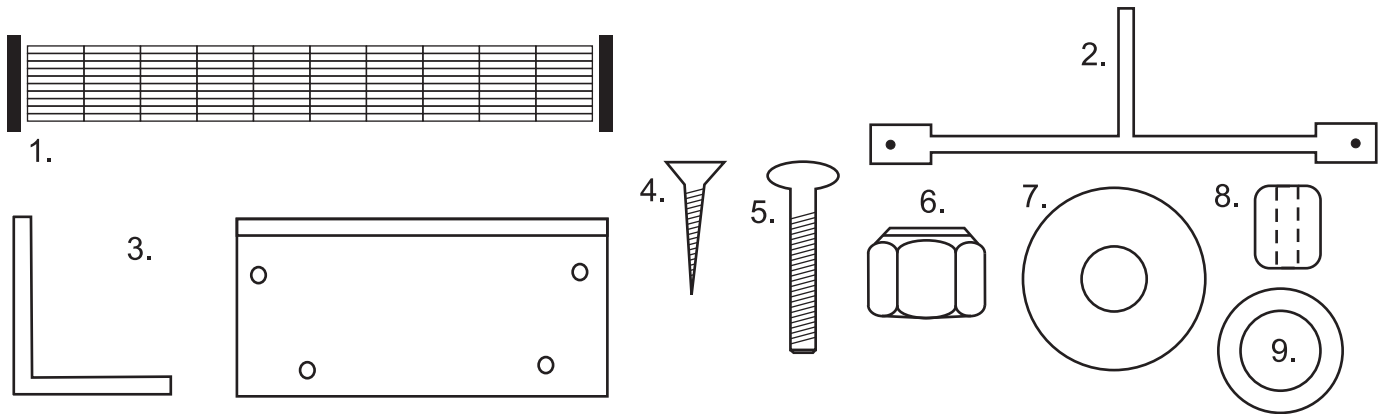


HOBBY KEREKES PINGPONGASZTAL HÁLÓSZETT

HÁLÓSZETT ALKATRÉSZEI:

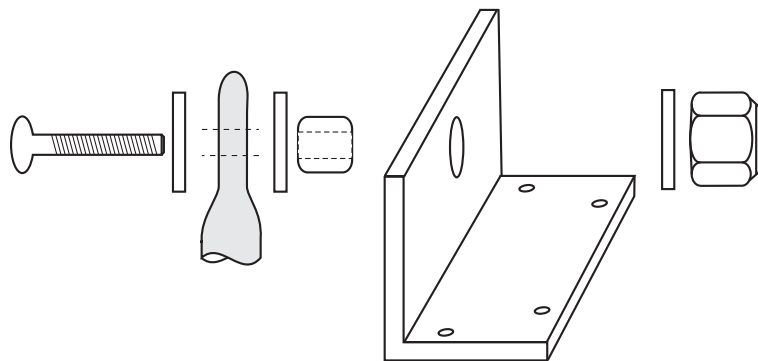
1. Háló	1 db	5. M 6×30 keresztornyú csavar	4 db
2. Háló tartó vas	2 db	6. M6 önzáró anya	4 db
3. Háló rögzítő fül	4 db	7. 6-os fakötésű alátét	8 db
4. 3,8×18 faforgácslap csavar	16 db	8. Műanyag gyöngy	6 db
		9. 6-os alátét	4 db



A HÁLÓSZETT ÖSSZESZERELÉSE:

A hálóval szerelt típusnál a 2. számú háló tartó vasat szereljük fel a 3. számú háló rögzítő föltre az alábbiak szerint. Az 5. számú M6x30-as keresztornyú csavarra tegyünk egy 7. számú fakötésű alátétet majd dugjuk be a hálótartó vas furatába. Ismét ez fakötésű alátétet helyezzünk fel a csavarra majd egy 8. számú műanyag gyöngyöt, és a csavart dugjuk be az asztalra szerelt hálótartó vasba majd egy 6-os alátét felhelyezése után tegyük fel az M6-os önzáró anyát, és húzzuk meg olyan szorosan, hogy ne lötyögjön de elfordulni el tudjon.

Végezzük el a szerelést a többi furatnál is. Az asztal lenyitott állapotában csúsztassuk rá a hálót a hálótartó függőleges rúdjára majd a rúd tetejére tegyük rá egy 8. számú műanyag gyöngyöt. 6-os számú kép.



Jó játékot kíván a gyártó:

Szervál Duó Kft.

1211 Budapest, Központi út 31.

Tel./fax: 061 425 3333

E-mail: szerval@szerval.t-online.hu

MAGYAR TERMÉK